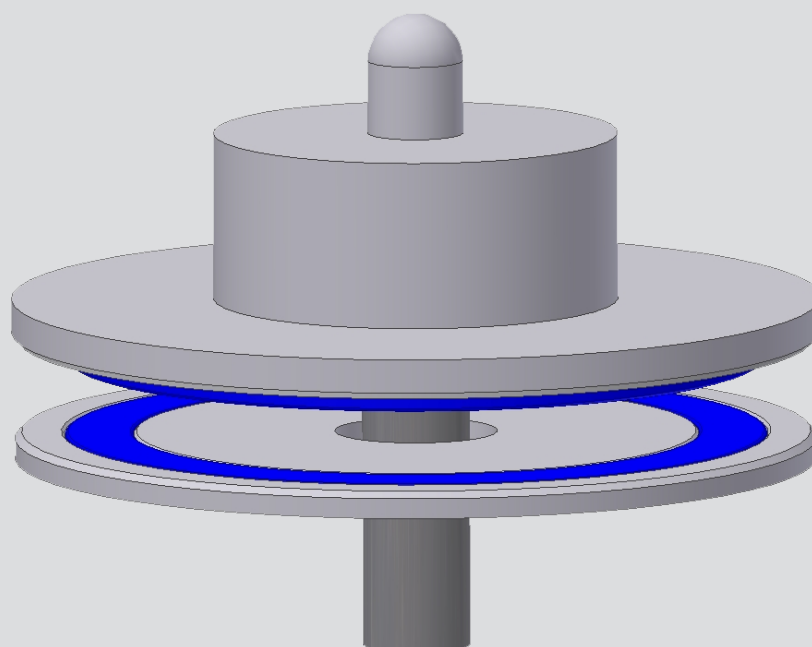


Emotion-CMB Upgrade Kit - Nachrüstset



Loving music

User manual
Bedienungsanleitung



**Pic. similar /
Abb. ähnlich**



User manual2 - 9



Bedienungsanleitung.....10 - 17

Dear **Clearaudio** customer,

Congratulations to your choice of the *Emotion-CMB* upgrade kit.

The *Emotion-CMB* bearing is based on the development of the **Clearaudio CMB-Bearing** (Ceramic Magnetic Bearing) and took several years of research.

Two upon each other arranged homopolar magnetic fields are acting in a small, defined range and are pushing each other off.

In spite of the small operating range the magnetic fields are shielded outwards using high efficient materials.

A polished, high-precision axis made out of ceramic is vertically conducted in a sinterbronze-bushing.

The matching process of these elemental parts for this inverted bearing principle is realised by hand in highest possible accuracy.

The result of using the *CMB-Bearing* are rumble measurements as low as never reached until now as well as an improved constant velocity.

There is no bearing ball needed anymore. The interaction of these selected parts leads to the effect that lets your turntable platter float and gives a huge improvement to the *Emotion* turntable.

Please read this instructions carefully, to avoid any damages or loss of warranty.

These instructions will help you with an easy set-up and guarantee the highest pleasure for a long time.

We wish you a lot of musical enjoyment with your new **Clearaudio** *Emotion-CMB* turntable.

Clearaudio electronic GmbH



Loving music

Safety instructions

1. Special information

- If any servicing or repair of a **Clearaudio** product is necessary, please first contact your dealer or distributor. Alternatively contact **Clearaudio** directly and we will advise you of your nearest service location.
- Transportation advice: If any transportation of the *Emotion-CMB* should be necessary, please always be careful to avoid any damages to the axis. Please use the original packing!
- About two years you can lubricate (but only if you recognize speed variations) the bearing of the turntable with the **Clearaudio** full synthetic bearing oil (Art. Nr. AC068). In this case it is enough to put 2 or 3 drops of the oil into bearing.

Clearaudio offers a range of professional accessories for your turntable. Please contact your dealer / distributor for more information.

2. Safety instructions



Important:

Avoid any contact with cardiac pacemaker!

Avoid any contact with credit cards!

Contains swallowable parts, not for small children.



Disposal

This product is not allowed to be disposed with household waste.

WEEE Reg.No.: DE26004446

Contents

1. Packing contents 5

2. Installation of the *Emotion-CMB*..... 6 - 9

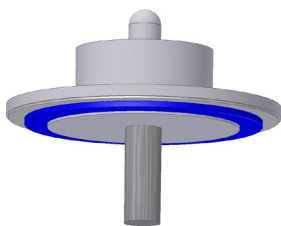
1. Packing contents

Your *Emotion-CMB* upgrade kit comes in a secure packing to avoid during the transportation any damages.

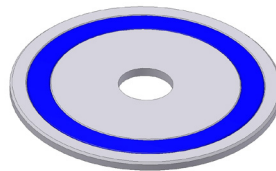
Please store this original packing, in case you need to ship the *Emotion-CMB*.

Please use the list below to check the packing contents of your newly purchased **clearaudio** CMB-Bearing:

1



2



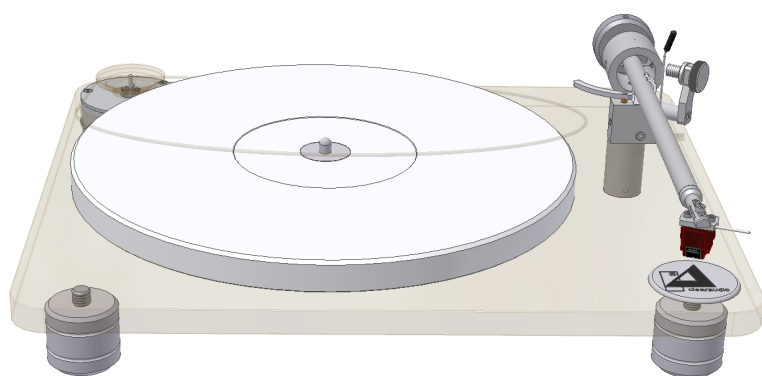
3



1	Upper part of the CMB-bearing	3	Tool to remove the bearing ball
2	Magnetic ring (lower part)	4	Not shown: User manual

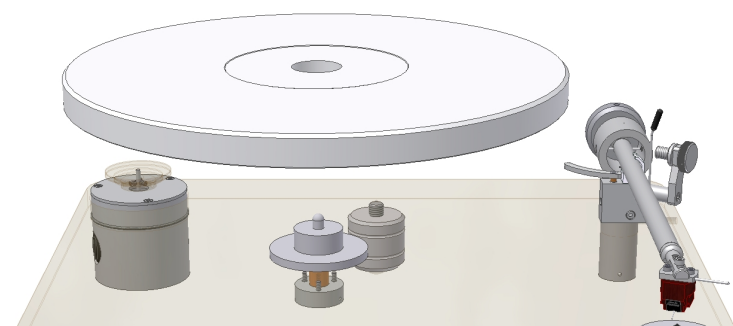
2. Installation of the *Emotion-CMB*

The installation of the Emotion-CMB upgrade kit is easy and done in a few minutes. Please follow the steps to install your *Emotion-CMB* upgrade kit:



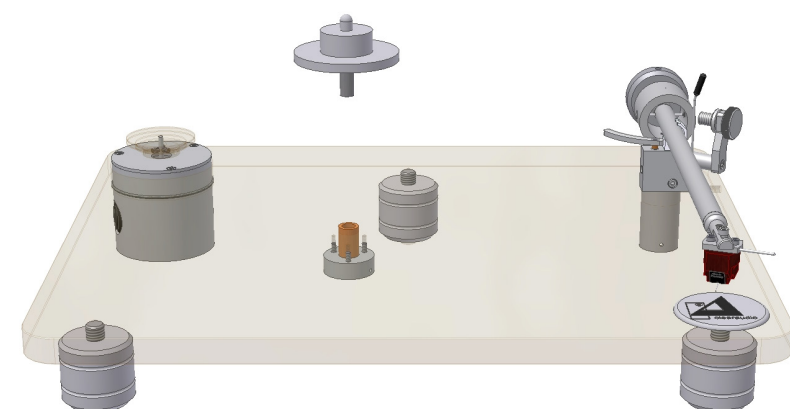
Pic. 1

Step 1:
Taking off the belt (Pic. 1).



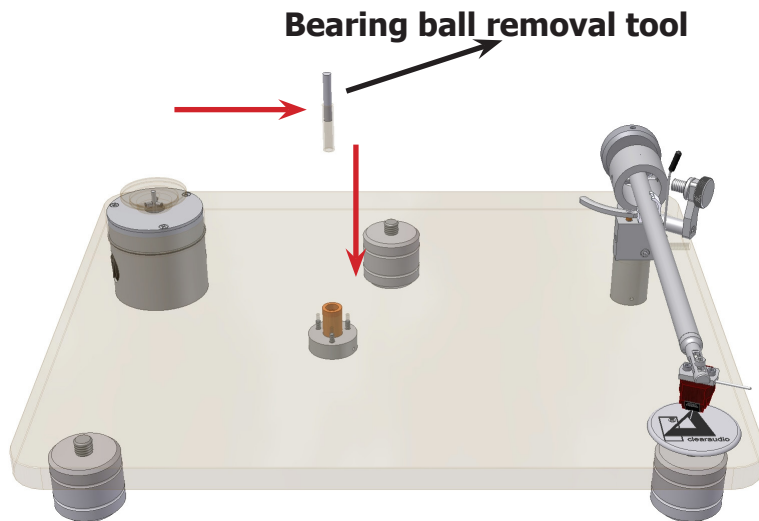
Pic. 2

Step 2:
Taking off the plater (Pic. 2).



Pic. 3

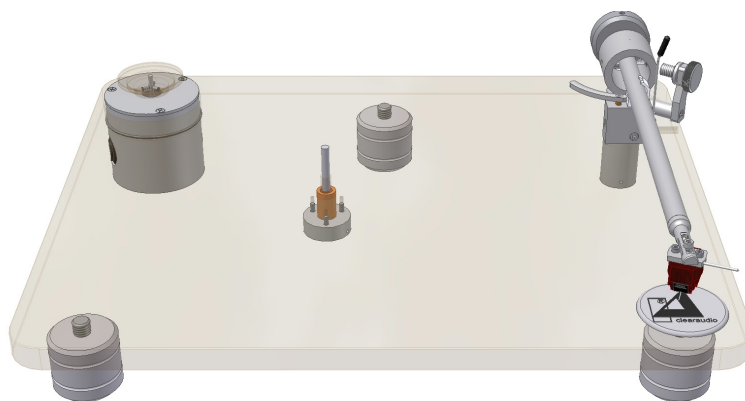
Step 3:
Removing the standard bearing (Pic. 3).



Pic. 4

Step 4:

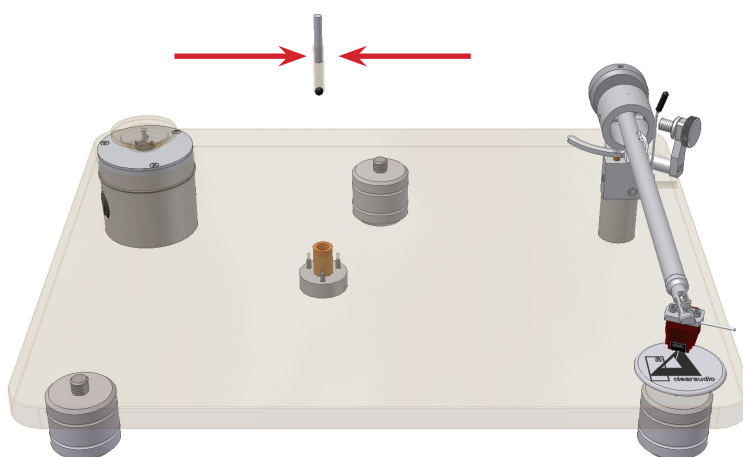
Removing the bearing ball.
Please use the tool to remove the bearing ball (Pic 4).



Pic. 5

Step 5:

Remove the bearing ball by pushing the tool into the bearing (Pic. 5).



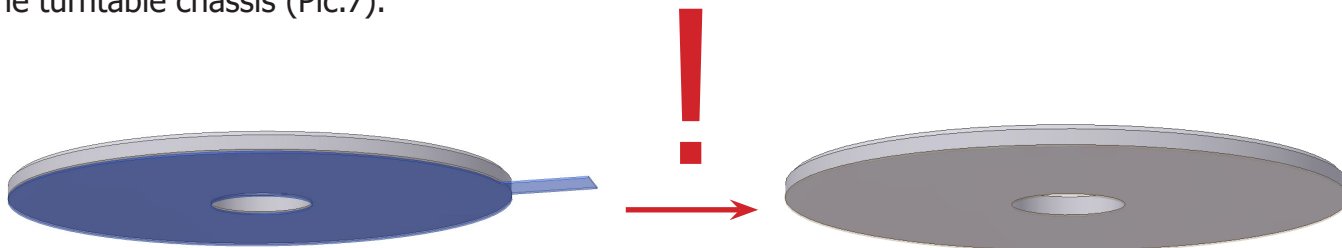
Pic. 6

Step 6:

Pull the tool out of the bearing.
The bearing ball is now removed (Pic. 6).

Step 7:

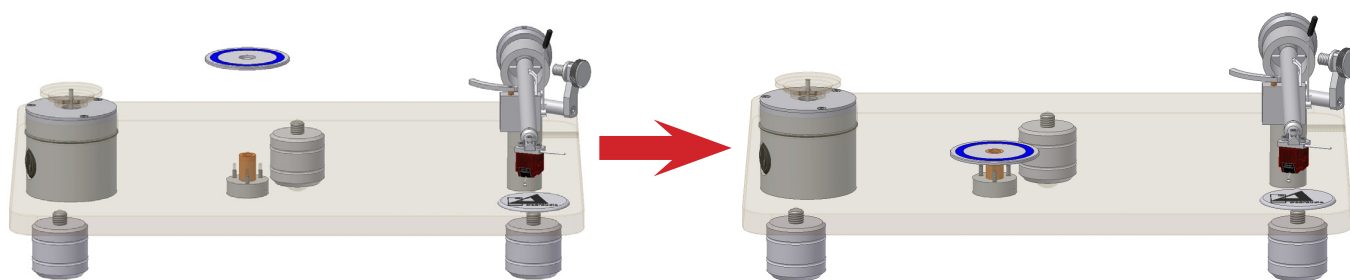
IMPORTANT: Please remove the protection foil from the magnetic ring before applying the ring on the turntable chassis (Pic.7).



Pic. 7

Step 8:

The side of the magnet ring with glue must face to the turntable chassis. Place the magnet ring onto the bearing shaft (Pic. 8).



Pic. 8

Step 9:

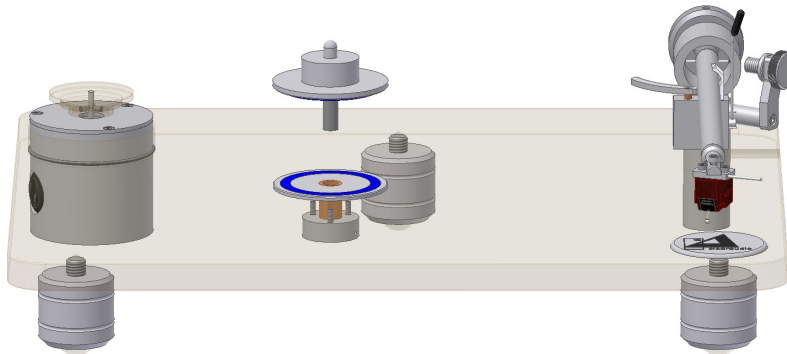
Synthetic bearing oil for the turntable bearing (2 – 3 drops) (Pic. 9).



Pic. 9

Step 10:

Place the upper part of the CMB into the bearing shaft (Pic. 10).

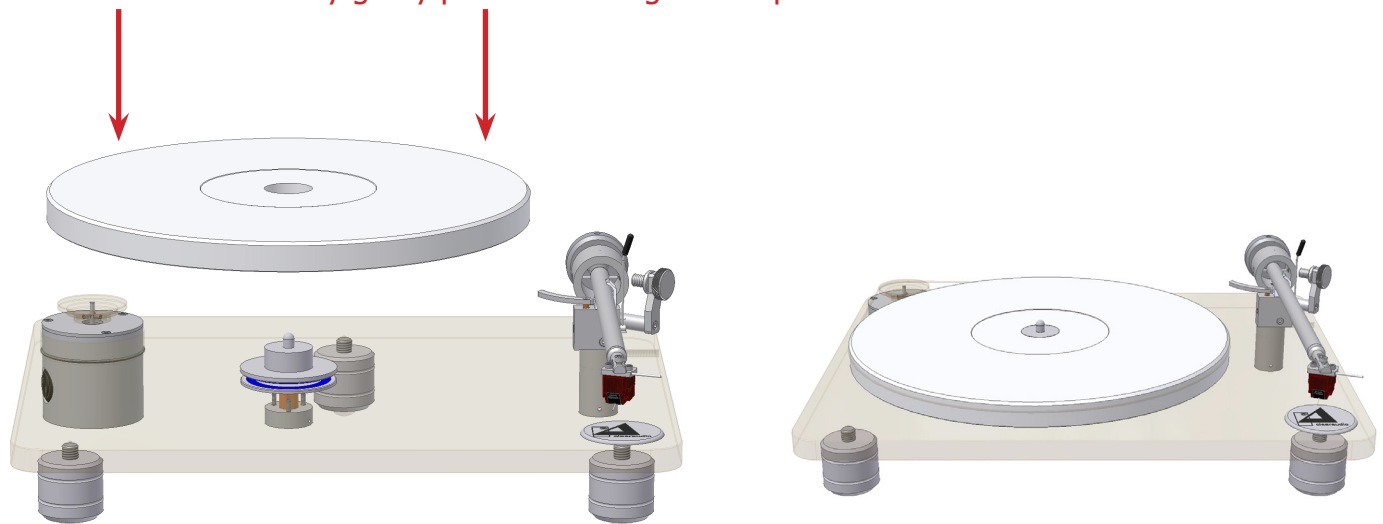


Pic. 10

Step 11:

Setting up the platter and allocate the belt (Pic. 11).

IMPORTANT: Use only genty pressure during this step!



Pic. 11

The *Emotion-CMB* upgrade is now finished.

Before listening to music, please check the set-up of the VTA (Vertical Tracking Angle) of your tonearm and cartridge combination.

We wish you a lot of pleasure with your new *Emotion-CMB* upgrade.

Your **Clearaudio**-team

Sehr verehrte **clearaudio** – Kundin, sehr verehrter **clearaudio** - Kunde,

das **clearaudio** *CMB* (Ceramic Magnetic Bearing) ist in langjähriger Forschungsarbeit entwickelt worden und beruht auf einem **clearaudio** Patent.

Zwei übereinander angeordnete, gleichpolige, homogene Magnetfelder wirken auf kleinem, definierten Raum und stoßen sich gegenseitig ab.

Die Magnetfelder sind trotz des kleinen Aktionsradius zusätzlich mit hocheffektiven Materialien nach außen abgeschirmt.

Eine hochpräzise Achse aus polierter Keramik ist vertikal in Sinterbronzebuchsen geführt. Die Anpassung dieser für das invertierte Lager ebenfalls elementaren Bauteile erfolgt von Hand und ist von höchster Genauigkeit.

Das *Emotion-CMB* Lager Nachrüstset macht eine Lagerkugel überflüssig und lässt den Plattenteller durch die patentierte Magnetanordnung wie auf einem Luftkissen schweben.

Um die volle Qualität des *Emotion-CMB* Upgrade nutzen zu können, lesen Sie bitte diese Bedienungsanleitung aufmerksam durch.

Alle Hinweise dienen dazu, Ihnen viele Jahre ungetrübten Musikgenuss zu bereiten und Fehlbedienungen zu verhindern.

Wir bedanken uns bei Ihnen für Ihr Vertrauen und wünschen Ihnen viel Freude mit Ihrem neuen **clearaudio** *Emotion-CMB* Upgrade.

clearaudio electronic GmbH



Sicherheitshinweise

1. Besondere Hinweise

- Wenn eine Wartung oder Reparatur an einem **clearaudio** Produkt erforderlich ist, wenden Sie sich bitte zuerst immer an Ihren Händler oder Vertriebspartner. Alternativ können Sie **clearaudio** direkt kontaktieren und wir werden Sie über Ihre nächstgelegene Servicestelle informieren.
- Bei Versendung ist unbedingt auf korrekte bzw. sichere Verpackung zu achten (Originalverpackung). Bitte achten Sie insbesondere darauf, dass die Keramikachse nicht beschädigt wird.
- Das *CMB-Lager* ist bereits werkseitig mit vollsynthetischem Lageröl (**clearaudio** Art.-Nr.: AC068, erhältlich unter www.analogshop.de) geschmiert. Je nach Beanspruchung sollte das Plattentellerlager etwa alle zwei Jahre mit dem mitgelieferten Lageröl geschmiert werden. Es genügt, wenn Sie hierzu etwa 2 bis 3 Tropfen in die Lagerbuchse des Emotion-Körpers geben.

Clearaudio bietet eine Auswahl an professionellen Zubehör für Ihr Laufwerk. Bitte informieren Sie sich über Ihren Fachhändler oder auf www.analogshop.de.

2. Sicherheitshinweise



Wichtig!

Vermeiden Sie den Kontakt mit Herzschrittmachern!

Vermeiden Sie den Kontakt mit jeglichen Scheckkarten!

Lieferumfang enthält verschluckbare Kleinteile.



Entsorgung

Dieses Produkt darf nicht zusammen mit Restmüll entsorgt werden.

WEEE Reg.Nr.: DE26004446

Inhaltsverzeichnis

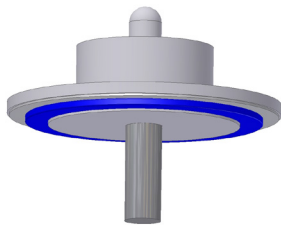
1. Lieferumfang	13
2. Einbau des <i>Emotion-CMB</i> Lagers.....	14 - 17

1. Lieferumfang

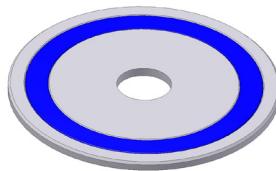
Das **clearaudio** *Emotion-CMB* verlässt unsere Fertigung in einer besonders sicheren Verpackung. Bewahren Sie diese Verpackung auf, um jederzeit einen sicheren Transport Ihres *CMB-Lagers* zu gewährleisten.

Bitte kontrollieren Sie anhand der unten aufgeführten Liste den Lieferumfang Ihres neu erworbenen **clearaudio** *Emotion-CMB* Lagers. Dieser besteht aus:

1



2



3



1	CMB-Lager Oberteil	3	Vorrichtung zum Herausnehmen der Lagerkugel
2	Magnetring (unteres Lagerteil)	4	Ohne Abbildung: Bedienungsanleitung

2. Einbau des *Emotion-CMB* Lager Nachrüstsatzes

Der Einbau des *Emotion-CMB* Lager Nachrüstsatzes ist einfach und innerhalb kurzer Zeit abgeschlossen. Folgen Sie dabei bitte den nachfolgenden Anweisungen:

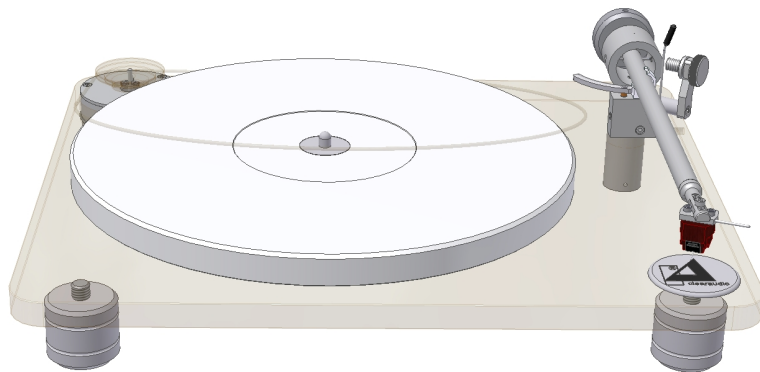


Abb. 1:

Schritt 1

Abnehmen des Riemens (Abb. 1).

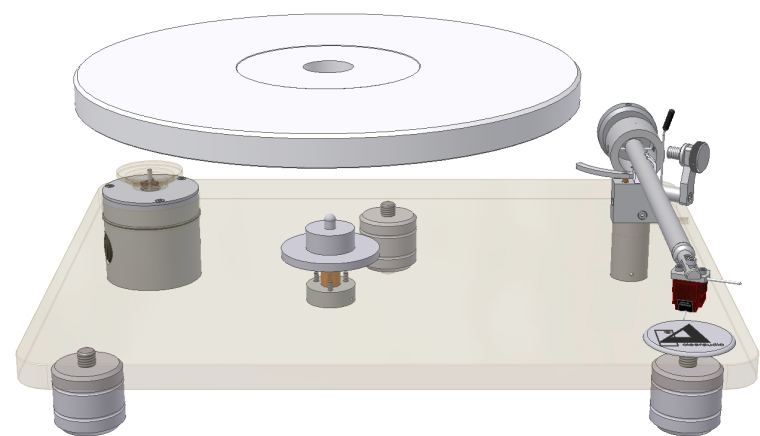


Abb. 2

Schritt 2

Abnehmen des Plattentellers (Abb. 2).

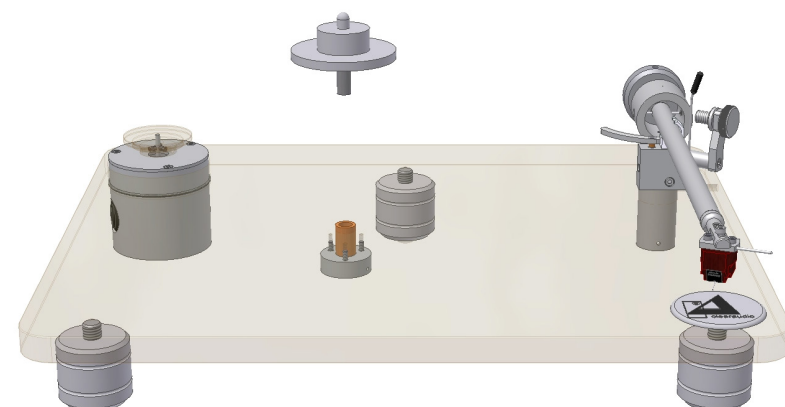


Abb 3

Schritt 3

Entfernen des Standard Lageroberteils (Abb. 3).

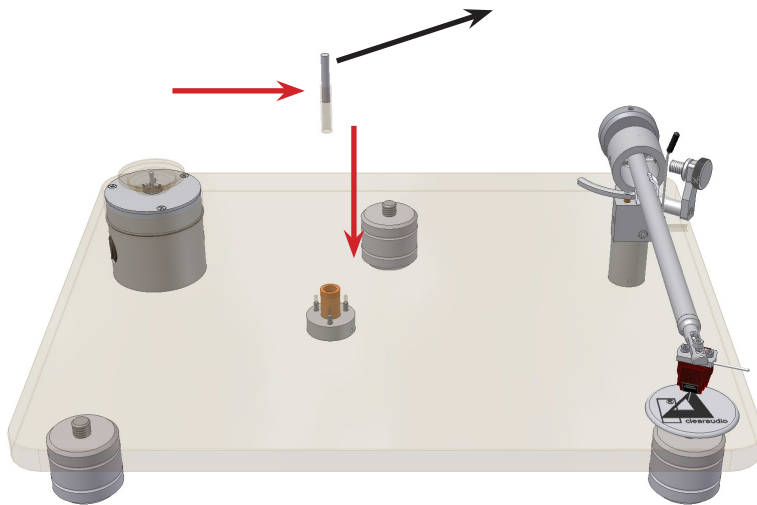
Werkzeug zum Entfernen der Lagerkugel

Abb. 4

Schritt 4

Entfernen der Lagerkugel: Bitte nehmen Sie die Vorrichtung (im Lieferumfang erhalten) zur Hand (Abb. 4).

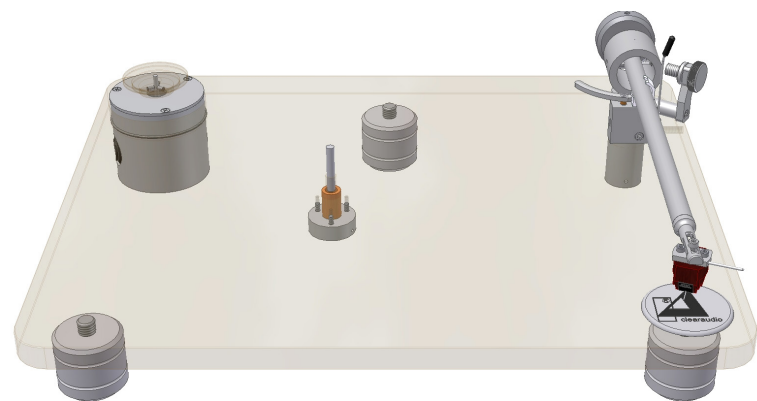


Abb. 5

Schritt 5

Entfernen der Lagerkugel: Stecken Sie die Vorrichtung in die Lagerbuchse und üben Sie einen leichten Druck aus (Abb. 5).

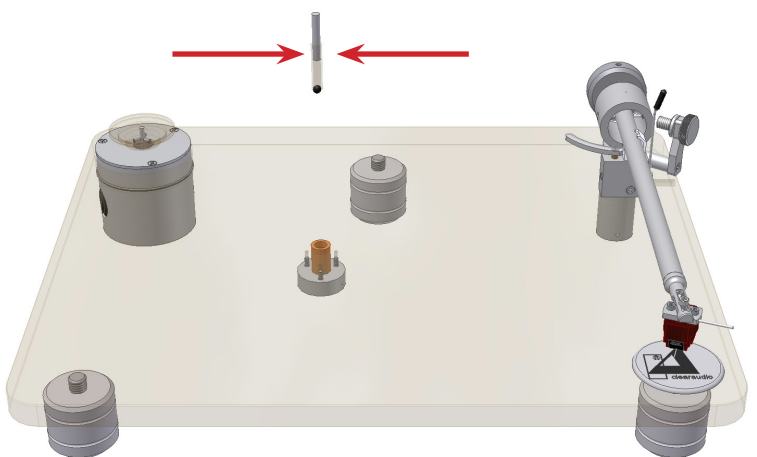


Abb. 6

Schritt 6

Entfernen der Lagerkugel: Ziehen Sie die Vorrichtung wieder aus der Lagerbuchse. Nun ist die Lagerkugel entfernt (Abb. 6).

Schritt 7

WICHTIG: Bitte entfernen Sie die Schutzfolie auf der Unterseite des Magnetrings! (Abb.7)

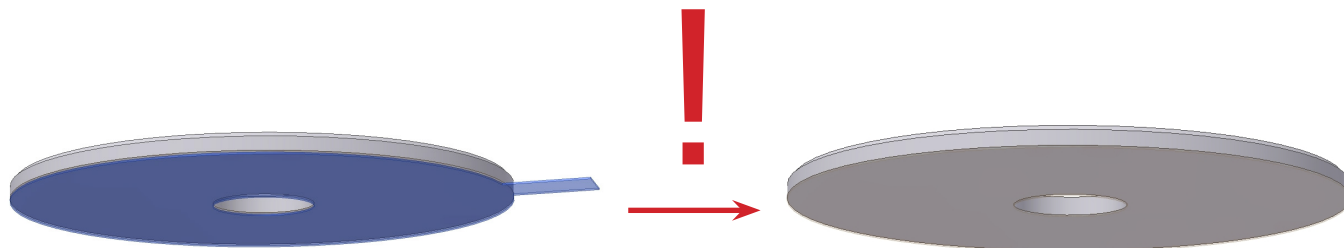


Abb. 7

Schritt 8

Aufsetzen des Magnetrings auf die Achse. Die mit Kleber beschichtete Seite des Magnetrings muss zur Laufwerksoberfläche weisen. Bitte pressen Sie den Magnetring über die Lagerbuchse zentriert auf das Laufwerkschassis an (Abb. 8).

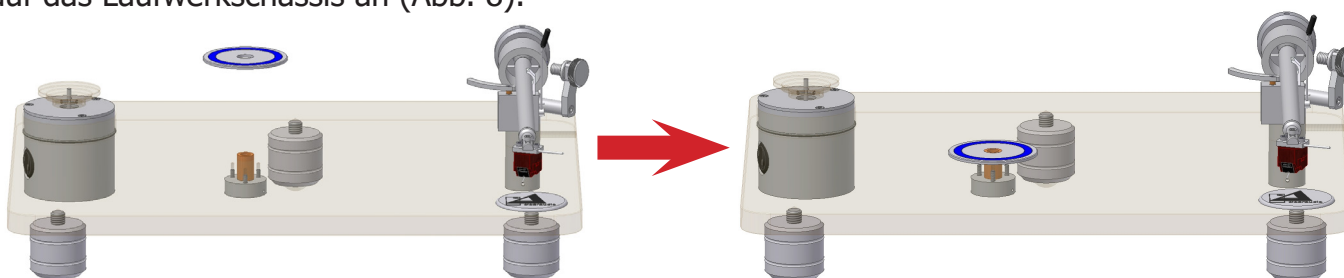


Abb. 8

Schritt 9

Synthetisches Lageröl (2-3 Tropfen) in die Lagerbuchse geben (Abb. 9).

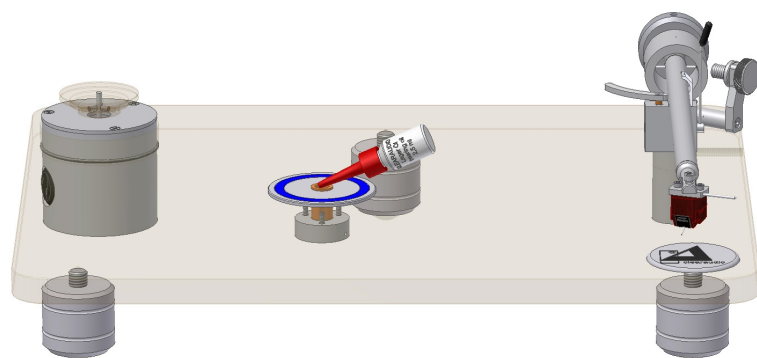


Abb. 9

Schritt 10

Aufsetzen des oberen CMB- Lagerteils auf die Achse (Abb. 10).

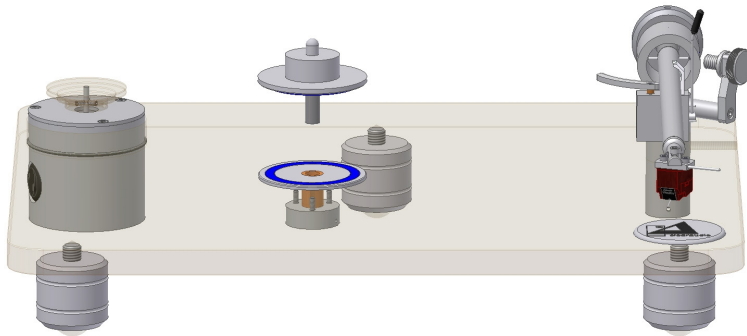


Abb. 10

Schritt 11

Aufsetzen des Plattentellers und Umlegen des Riemens (Abb. 11).

WICHTIG: Bitte üben Sie bei diesem Schritt keine große Kraft auf das Lager aus.

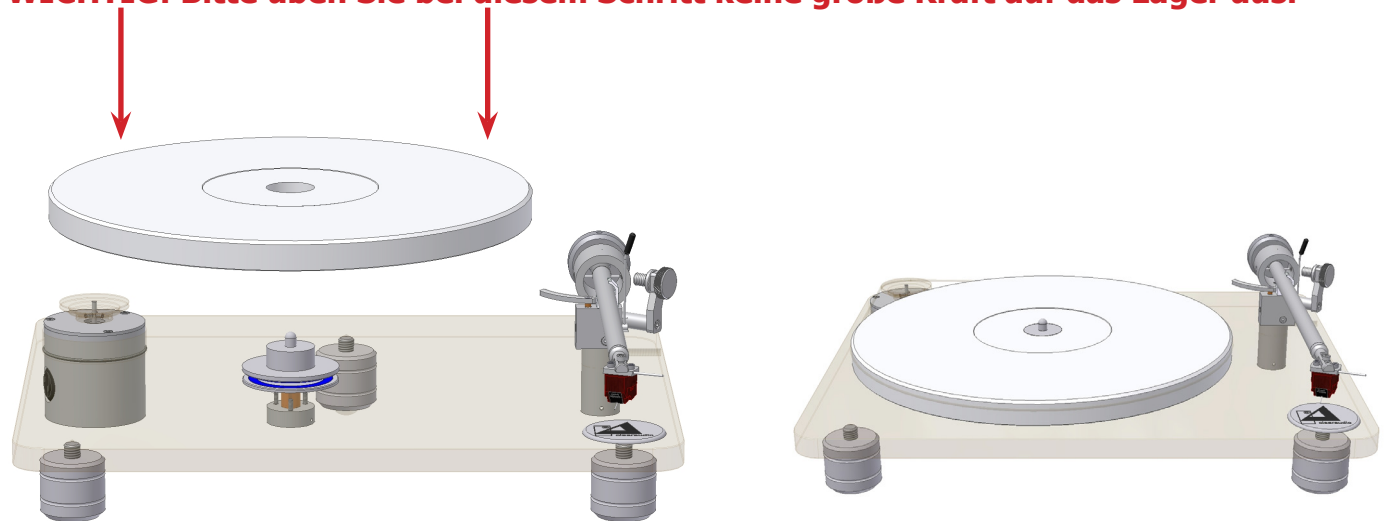


Abb. 11

Der Umbau Ihres Emotion-Laufwerks mit dem *CMB-Upgrade* ist nun abgeschlossen!

Prüfen Sie vor Ihrem ersten Musikgenuss die VTA (Vertical Tracking Angle) Einstellung Ihrer Tonarm-/Tonabnehmerkombination.

Wir wünschen Ihnen nun viel Freude beim Musik hören!

Ihr **clearaudio**-Team



Loving music



Loving music

clearaudio electronic GmbH

Spardorfer Straße 150
91054 Erlangen
Germany

Phone /Tel.: +49 9131 40300 100

Fax: +49 9131 40300 119

www.clearaudio.de

www.analogshop.de

info@clearaudio.de



Handmade in Germany

Clearaudio Electronic accepts no liability for any misprints.

Technical specifications are subject to change or improvement without prior notice.

Product availability is as long as stock lasts.

Copies and reprints of this document, including extracts, require written consent from

Clearaudio Electronic GmbH, Germany.

Änderungen bleiben vorbehalten. Lieferbar solange Vorrat reicht. Für Druckfehler keine Haftung.
Irrtümer vorbehalten- Kopien und Abdrucke – auch nur auszugsweise – bedürfen der schriftlichen
Genehmigung durch die **clearaudio electronic GmbH, Deutschland.**

2022